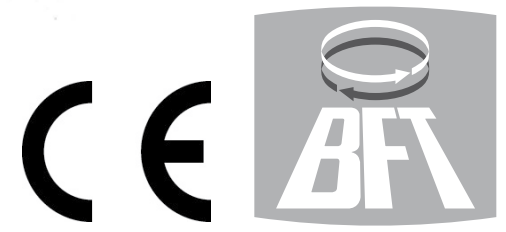
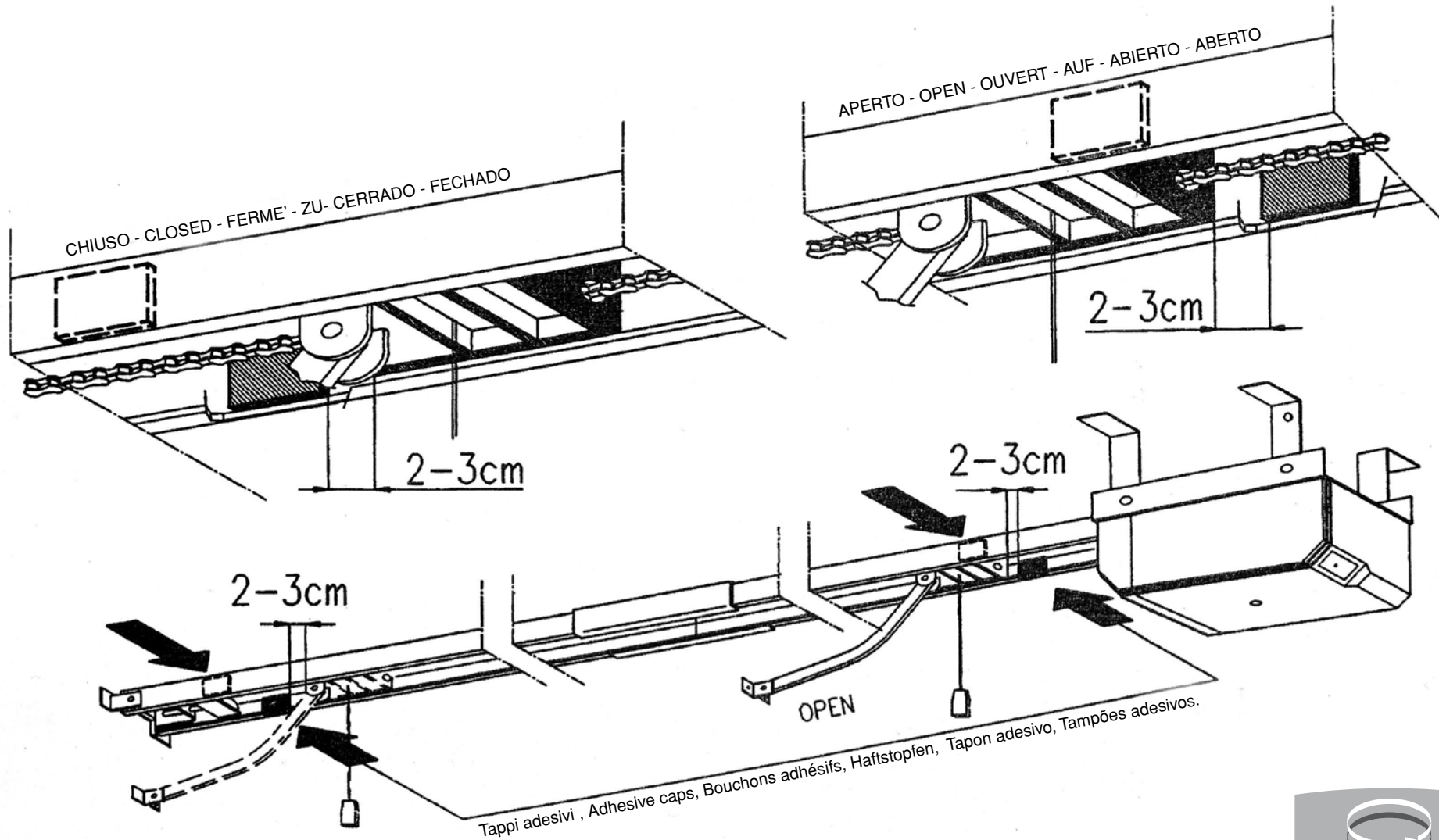
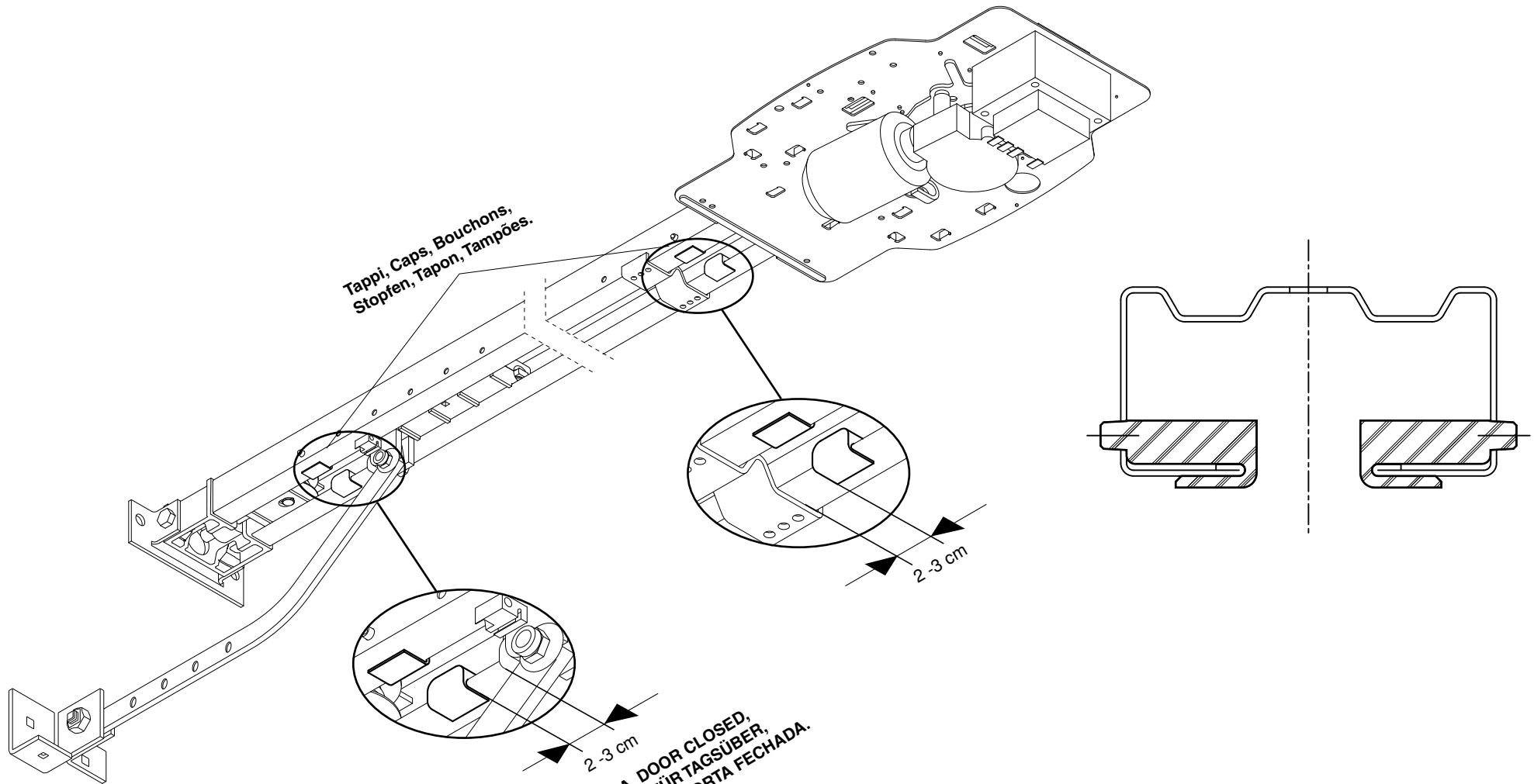


**Montaggio tappi per operatore TIR - Assembly of caps for TIR operator - Montage bouchons pour opérateur TIR -
Montage der Stopfen für Antrieb TIR - Montaje topones para automatizacio'n TIR - Montagem de tampões para operador TIR**



Montaggio tappi per operatore BOTTICELLI - Assembly of caps for BOTTICELLI operator - Montage bouchons pour opérateur BOTTICELLI - Montage der Stopfen für Antrieb BOTTICELLI - Montaje topones para automatizacio'n BOTTICELLI - Montagem de tampões para operador BOTTICELLI.



**PORTA CHIUSA, DOOR CLOSED,
PORTE FERMÉE, TÜR TAGSÜBER,
PUERTA CERRADA, PORTA FECHADA.**

BFT S.P.A.

Via Lago di Vico 44
36015 Schio (VI) / **Italy**
Tel. 0039 445.696511 - Fax 0039 445.696522
www.bft.it - e-mail: sales@bft.it



BFT TORANTRIEBSSYSTEME GmbH

Faber-Castell Str. 29
90522 Oberasbach / **Germany**
Tel. 0049 911 7660090 - Fax 0049 911 7660099
e-mail: service@bft-torantriebe.de

BFT AUTOMATION UK LTD

Unit 8E, Newby Road
Industrial Estate Hazel Grove
Stockport SK7 5DA / **England**
Tel. 0044 161 4569456 - Fax 0044 161 4569090
e-mail: info@bft.co.uk

AUTOMATISMES BFT FRANCE

13 Bdl. E. Michelet
69008 Lyon / **France**
Tel. 0033 4 78 76 09 88 - Fax 0033 4 78 76 92 23
e-mail: infofrance@bft.it

BFT BENELUX SA

Rue du commerce 12
1400 Nivelles / **Belgium**
Tel. 0032 67 55 02 00 - Fax 0032 67 55 02 01
mail: info@bftbenelux.be

BFT-ADRIA d.o.o.

Obrovac 39
51218 Dražice (RIJEKA) / **Croatia**
Tel. 00385 51 502 640 - Fax 00385 51 502 644
www.bft.hr - e-mail: info@bft.hr

BFT Polska Sp. z o.o.

ul. Szałwiowa 47
03-167 Warszawa / **Polska**
Tel. 0048 022 814 12 22 - Fax 0048 022 814 39 18
www.bft.com.pl - e-mail: biuro@bft.com.pl

BFT GROUP

ITALIBERICA DE AUTOMATISMOS S.L.
España
www.bftautomatismos.com

P.I. Palau Nord, Sector F
C/Cami Can Basa nº 6-8
08400 GRANOLLERS **Barcelona**
Telf. +34 949 26 32 00 - Fax +34 93 8700394
e-mail: bftbcn@bftautomatismos.com

P.I. Comendador,
C/ informática, Nave 22
19200 AZUQUECA DE HENARES **Guadalajara**
Telf. +34 949 26 32 00 - Fax +34 949 26 24 51
e-mail: bft@bftautomatismos.com